

# 3DG module



ISTRUZIONI PER L'USO - OPERATING INSTRUCTIONS  
INSTRUCTIONS D'EMPLOI - BEDIENUNGSANLEITUNG

## QUICK GUIDE

## 1. AVVERTENZE PER LA SICUREZZA

L'installazione del prodotto deve essere eseguita da personale qualificato in conformità alle leggi e normative locali sulla sicurezza. L'utilizzo del prodotto deve avvenire nel pieno rispetto delle istruzioni d'uso contenute nel presente manuale.

### Avvertenze per l'installazione

Il prodotto deve essere installato nel cestello della centrale 3DGflex e non deve essere mai alimentato direttamente con un cavo di alimentazione.

- Il prodotto non deve essere esposto a gocciolamento o a spruzzi d'acqua e va pertanto installato in un ambiente asciutto, all'interno di edifici.
- Umidità e gocce di condensa potrebbero danneggiare il prodotto. In caso di condensa, prima di utilizzare il prodotto, attendere che sia completamente asciutto.
- Non installare il prodotto sopra o vicino a fonti di calore o in luoghi polverosi o dove potrebbe venire a contatto con sostanze corrosive.
- Lasciare spazio sufficiente attorno al prodotto, per garantire un'adeguata ventilazione; l'eccessiva temperatura e/o un eccessivo riscaldamento possono compromettere il funzionamento e la durata del prodotto.
- Per evitare di ferirsi, questo prodotto deve essere installato nel cestello, seguendo le istruzioni di montaggio riportate nel Capitolo 2.

In accordo con la direttiva europea 2004/108/EC (EMC), il prodotto deve essere installato utilizzando dispositivi, cavi e connettori che consentano di rispettare i requisiti imposti da tale direttiva per le installazioni fisse.

Fracarro Radioindustrie spa di conseguenza è esonerata da qualsivoglia responsabilità civile o penale conseguente a violazioni delle norme giuridiche vigenti in materia e derivanti dall'improprio uso del prodotto da parte dell'installatore, dell'utilizzatore o di terzi.

### Messa a terra dell'impianto d'antenna

Il cestello sul quale sarà installato il prodotto deve essere collegato, direttamente o attraverso il rack, all'elettrodo di terra dell'impianto d'antenna conformemente alla norma EN60728-11. Si raccomanda di attenersi alle disposizioni della norma EN60728-11 e di non collegare il cestello o il rack alla terra di protezione della rete elettrica di alimentazione.

**IMPORTANTE:** Non togliere mai il coperchio del prodotto, parti a tensione pericolosa possono risultare accessibili all'apertura dell'involucro. Solo personale addestrato e autorizzato può aprire il prodotto. In caso di guasto non tentate di riparare il prodotto altrimenti la garanzia non sarà più valida.

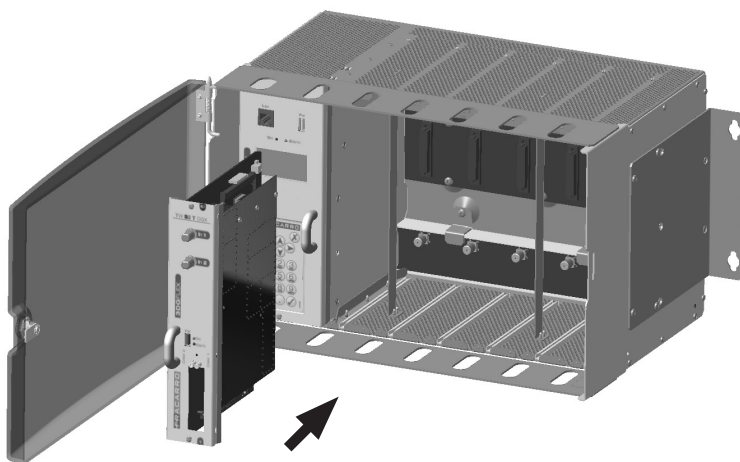
## 2. INSTALLAZIONE DEL PRODOTTO

### 2.1 CONTENUTO DELL'IMBALLO

All'interno dell'imballo sono contenuti i seguenti materiali:

- modulo 3DG
- avvertenze per la sicurezza e l'installazione del prodotto

### 2.2 MONTAGGIO DEL MODULO



### 2.3 INSERIMENTO E DISINSERIMENTO MODULI CAM

Procedere come rappresentato in figura:



Inserimento CAM



Per estrarre la CAM premere il piolino corrispondente

### 3. ISTRUZIONI PER L'UTILIZZO

1. Inserire il modulo nella centrale (la centrale deve essere spenta)
2. Accendere la centrale e attenderne l'inizializzazione (compare il logo Fracarro sul display)
3. Collegare i cavi d'antenna ai relativi ingressi
4. Accedere al menu premendo il tasto V, digitando il codice utente (default 1234) e ripremendo V; a questo punto la centrale eseguirà uno scan per trovare i moduli presenti. Eseguire successivamente le operazioni di programmazione indicate nel manuale completo in formato PDF scaricabile gratuitamente dal sito internet **www.fracarro.it** alla sezione: **prodotti/tvsatellite/3DGFlex**
5. Verificare il segnale di uscita disponibile al connettore d'uscita della centrale mediante l'utilizzo di un misuratore di campo
6. Collegare al connettore d'uscita TV il cavo della distribuzione.

#### 3.1 PROGRAMMAZIONE DA WEB INTERFACE

1. Nella control unit della centrale modificare l'indirizzo IP impostandone uno appartenente alla stessa sottorete di quello impostato nelle proprietà della scheda di rete locale del PC.

Default centrale:

I.P. → 192.168.0.2

S.M. → 255.255.255.0

GATEWAY → 192.168.0.1

2. Collegare il PC al modulo per mezzo di un cavo cross RJ-45 di CAT-5E;
3. Avviare il browser internet (browser consigliati: Google Chrome, Mozilla);
4. Digitare nella barra degli indirizzi l'indirizzo IP associato alla 3DGflex; verrà visualizzata la HOME PAGE dopo l'autenticazione usando le seguenti credenziali:  
Username → admin  
Password → 1234
5. Per la programmazione far riferimento al manuale completo

### 4. CONFORMITA' ALLE DIRETTIVE EUROPEE

Il modulo 3DG è conforme ai requisiti essenziali delle direttive europee:  
- 2004/108/EC Direttiva Compatibilità Elettromagnetica (EMC)  
ed è quindi conforme alla seguente norma armonizzata: EN50083-2

## 1. OPERATING INSTRUCTIONS

Installation must be performed by qualified technicians according to the laws and local safety regulations in force. The product must be used in accordance with the Operating Instructions described within this manual.

### Installation warning

The product must be installed into the cradle of the 3DGflex headend and must never be supplied directly by a power supply cable.

- Install the product in an indoor dry location, making sure that no liquid or water can reach the unit.
- Humidity and condensation could damage the product. In the event of condensation, wait until the product is completely dry before using it.
- Do not install the product above or near sources of heat or in dusty places or locations where it might come into contact with corrosive substances.
- Leave some space around the product to ensure proper ventilation. High temperatures can negatively affect the operation and the life span of the product.
- To avoid getting hurt, install the product in the cradle as explained in the assembly instructions of Chapter 2.

In accordance with European Directive 2004/108/EC (EMC), the product must be installed by using the devices, cables and connectors that comply with the requirements of this directive relevant to the fixed installations.

Fracarro Radioindustrie S.p.A. declines all civil or criminal liability due to the violation of the legal regulations in force and due to any improper use of the product by the installer, user or third parties.

### Earthing the antenna installation

The cradle where the product is installed must be connected either directly or by the rack to the ground electrode of the antenna installation according to the standard EN60728-11. We recommend following the provisions of standard EN60728-11 and therefore not to connect the cradle of the rack to the earthing of the power supply network.

**IMPORTANT:** Never take off the module covers; live components can be accessible when the covers are opened. Only qualified and authorised technicians can open the product. Do not repair the product; otherwise the warranty will no longer be valid.

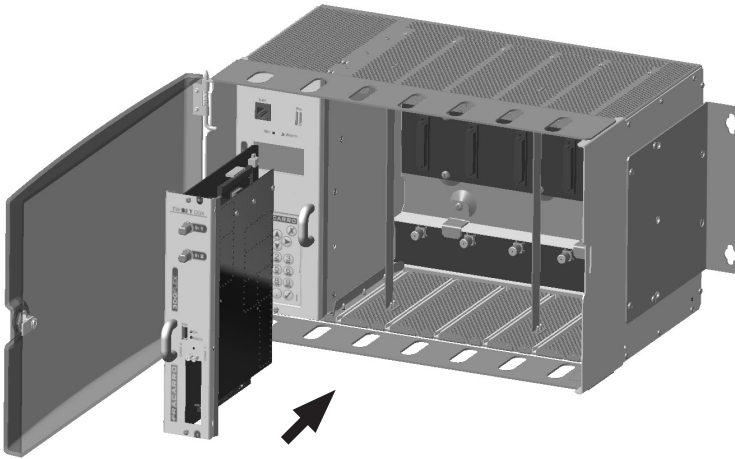
## 2. PRODUCT INSTALLATION

### 2.1 PACKAGING CONTENTS

The packaging contains the following:

- 3DG module
- Safety warning and instructions for product installation

### 2.2 MODULE ASSEMBLY



### 2.3 INSERTION AND REMOVAL OF THE CAM MODULES

See the figures:



CAM insertion



To remove the CAM, press the corresponding button

### 3. OPERATING INSTRUCTIONS

1. Insert the module into the headend (the headend must be OFF)
2. Switch the headend ON and wait for the initialisation (the Fracarro logo is displayed)
3. Connect the antenna cables to their inputs
4. Press the V key and enter the menu; enter the user's code (1234 by default) and press V again. Now the headend will scan and find the modules present. Now you can program the unit as specified within the complete instructions provided with the manual in pdf format. The manual can be downloaded free from our website [www.fracarro.com](http://www.fracarro.com) at the section entitled "**Products/TVSatellite/3DGFlex**"
5. Check the output signal at the output connector of the headend with a field meter
6. Connect the distribution cable to the TV output connector.

#### 3.1 PROGRAMMING FROM WEB INTERFACE

1. Modify the IP address in the headend's control unit and set an address that belongs to the same subnetwork of the address set in the Properties of the local network board of the PC

Headend default:  
I.P. → 192.168.0.2  
S.M. → 255.255.255.0  
GATEWAY → 192.168.0.1

2. Connect the PC to the module by means of RJ-45 connectors using a CAT-5E cross connect cable.
3. Start the Internet browser (we recommend Google Chrome or Mozilla).
4. Enter the IP address associated to the 3DGflex in the address bar. Enter the following credentials:

Username → admin  
Password → 1234

After authentication, the HOME PAGE will be displayed.

5. Refer to the complete manual in order to program the unit

### 4. CONFORMITY WITH THE EUROPEAN DIRECTIVES

The 3DG module complies with the essential requirements of the following European directives:

- 2004/108/EC, Electromagnetic Compatibility Directive (EMC)

Therefore, it complies with the following harmonised standard: EN50083-2

## 1. CONSIGNES DE SÉCURITÉ

L'installation du produit doit être effectuée par du personnel qualifié conformément aux lois et aux normes locales sur la sécurité. Le produit doit être utilisé en respectant les instructions contenues dans cette notice.

### Avertissements concernant l'installation

Le produit doit être installé dans l'armoire de l'unité centrale 3DG-BOX et il ne doit jamais être alimenté directement par un câble d'alimentation.

- Le produit ne doit pas être exposé à l'égouttement ou aux éclaboussures d'eau et doit donc être installé dans un endroit sec, à l'intérieur des bâtiments.
- L'humidité et la condensation pourraient endommager le produit. En cas de condensation, attendre que le produit soit complètement sec avant de l'utiliser.
- Ne pas installer le produit sur ou près de sources de chaleur, dans des endroits très poussiéreux ou en contact avec des substances corrosives.
- Laisser suffisamment de place autour du produit pour garantir une aération adéquate. Une température excessive et/ou un chauffage excessif peuvent compromettre le fonctionnement et la durée de vie du produit.
- Pour éviter de se blesser, ce produit doit être installé dans l'armoire en suivant les instructions de montage décrites au Chapitre 2.

Conformément à la directive européenne 2004/108/EC (EMC), le produit doit être installé en utilisant des dispositifs, des câbles et des connecteurs permettant de respecter les dispositions prévues pour les installations fixes.

Par conséquent, Fracarro Radioindustrie SpA décline toute responsabilité civile ou pénale dérivant des violations des normes juridiques en vigueur et de l'utilisation incorrecte du produit de la part de l'installateur, de l'utilisateur ou de tiers.

### Mise à la terre de l'installation de l'antenne

L'armoire dans laquelle le produit est installé doit être raccordée, directement ou à travers le rack, à l'électrode de mise à la terre de l'installation de l'antenne conformément à la norme EN60728-11. Il est conseillé de suivre les dispositions de la norme EN60728-11 et de ne pas raccorder l'armoire ou le rack à la mise à la terre de protection du secteur.

**IMPORTANT:** Ne jamais enlever le couvercle du produit, des parties sous tension peuvent être exposées au moment de l'ouverture du produit. Seul du personnel qualifié et autorisé peut ouvrir le produit. En cas de panne, ne pas tenter de réparer l'appareil pour ne pas annuler la garantie.



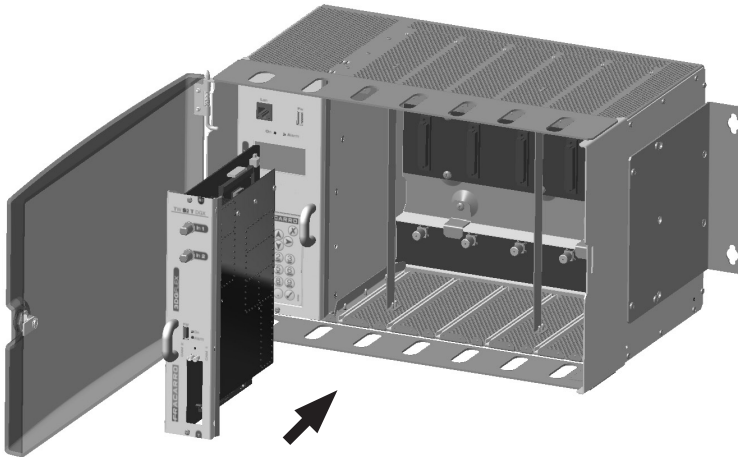
## 2. INSTALLATION DU PRODUIT

### 2.1 CONTENU DE L'EMBALLAGE

L'emballage contient les matériaux suivants :

- 1 module 3DG
- consignes de sécurité et instructions d'installation du produit

### 2.2 MONTAGE DU MODULE



### 2.3 INSERTION ET EXTRACTION DES MODULES CAM

Suivre les instructions de la figure :



Insertion du module CAM



Pour extraire le module CAM, appuyer sur le bouton correspondant

### 3. INSTRUCTIONS D'UTILISATION

1. Insérer le module dans l'unité centrale (l'unité centrale doit être éteinte)
2. Allumer l'unité centrale et attendre l'initialisation (le logo Fracarro apparaît sur l'écran)
3. Brancher les câbles d'antenne aux entrées correspondantes
4. Accéder au menu en appuyant sur la touche V, taper le code utilisateur (par défaut 1234) et appuyer de nouveau sur la touche V ; à ce stade, l'unité centrale exécutera un balayage pour identifier les modules présents. Exécuter ensuite les opérations de programmation indiquées dans le mode d'emploi complet en format PDF qui peut être téléchargé gratuitement du site internet **www.fracarro.fr** dans la section:

#### **Produits/tvetsatellite/3DGFlex**

5. Vérifier le signal de sortie disponible au connecteur de sortie de l'unité centrale en utilisant un mesureur de champ
6. Brancher le câble de la distribution au connecteur de sortie TV.

#### 3.1 PROGRAMMATION DEPUIS WEB INTERFACE

1. Dans l'unité de contrôle de l'unité centrale, modifier l'adresse IP en programmant une nouvelle adresse appartenant au même sous-réseau que celui qui a été programmé dans les propriétés de la fiche de réseau local du PC.

Défaut unité centrale :

I.P. → 192.168.0.2

Masque de sous- réseau. → 255.255.255.0

Passerelle → 192.168.0.1

2. Brancher le PC au module au moyen d'un câble croisé RJ-45 de CAT-5E ;
3. Démarrer le browser de navigation internet (browser de navigation conseillés : Google Chrome, Mozilla) ;
4. Taper dans la barre des adresses l'adresse IP associée à 3DGFLEX ; l'ACCUEIL sera affiché après l'authentification en utilisant les codes suivants:

Nom d'utilisateur → admin

Mot de passe → 1234

5. Pour la programmation se reporter au mode d'emploi complet.

### 4. CONFORMITÉ AUX DIRECTIVES EUROPÉENNES

Le module 3DG est conforme aux dispositions essentielles des directives européennes :

- 2004/108/EC, Directive Compatibilité Électromagnétique (EMC)

et est donc conforme aux normes harmonisées suivantes: EN50083-2.

## 1. SICHERHEITSHINWEISE

Das Gerät muss von qualifiziertem Fachpersonal unter Beachtung der am Installationsort geltenden Sicherheitsvorschriften installiert werden. Beim Gebrauch des Geräts müssen die in der vorliegenden Bedienungsanleitung enthaltenen Anweisungen strikt befolgt werden.

### Hinweise für die Installation

Das Gerät muss im Rackgestell der Kopfstelle 3DGFLEX installiert werden und darf unter keinen Umständen direkt über ein Stromkabel gespeist werden.

- Das Gerät muss an einem trockenen Ort in einem Gebäude vor Tropfwasser und Spritzwasser geschützt installiert werden.
- Das Gerät kann durch Kondenswassertropfen und Feuchtigkeit beschädigt werden. Wenn sich Kondenswasser gebildet hat, darf das Gerät erst in Betrieb genommen werden, wenn es getrocknet ist.
- Das Gerät darf nicht auf oder in der Nähe von Wärmequellen, an staubigen Orten oder an Orten, an denen es mit korrosiven Substanzen in Berührung kommen kann, installiert werden.
- Um das Gerät herum muss ausreichend Freiraum gelassen werden, damit für eine angemessene Belüftung garantiert ist. Zu hohe Temperaturen u/o eine zu starke Aufwärmung können die Funktionstüchtigkeit und die Lebensdauer vom Gerät beeinträchtigen.
- Um Verletzungen vorzubeugen, muss das Gerät unter Beachtung der Montageanleitung in Kapitel 2 im Rackgestell installiert werden.

Nach Vorgabe der Europäischen Richtlinie 2004/108/EG zur elektromagnetischen Verträglichkeit muss das Gerät unter Verwendung von Vorrichtungen, Kabeln und Steckern installiert werden, die die Vorgaben der oben genannten Richtlinie für feste Installationen erfüllen.

Die Firma Fracarro Radioindustrie SpA übernimmt keine zivil- und strafrechtliche Haftung bei Verstoß gegen die geltenden maßgeblichen Rechtsvorschriften und bei unsachgemäßem Gebrauch des Geräts durch den Installateur, den Benutzer oder Dritte.

### Erdung der Antennenanlage

Das Gestell, in dem das Gerät installiert wird, muss direkt oder über den Einschub an den Erdungsanschluss der Antennenanlage nach Vorgabe der Norm EN 60728-11 angeschlossen werden.

Es wird ausdrücklich darauf hingewiesen, dass die Vorgaben der Norm EN 60728-11 beachtet werden müssen und der Anschluss vom Gestell oder Einschub an den Schutzleiter vom Stromnetz unzulässig ist.

**WICHTIGER HINWEIS:** Die Geräteabdeckung darf nicht entfernt werden. Bei offenem Gehäuse sind Teile zugänglich, die unter gefährlicher Spannung stehen. Nur qualifiziertes und befugtes Fachpersonal ist berechtigt, das Gerät zu öffnen. Bei Auftreten von Defekten nicht versuchen, das Produkt selbst zu reparieren. Bei Zuwiderhandlung gegen diese Vorschrift verfällt der Garantieanspruch mit sofortiger Wirkung.

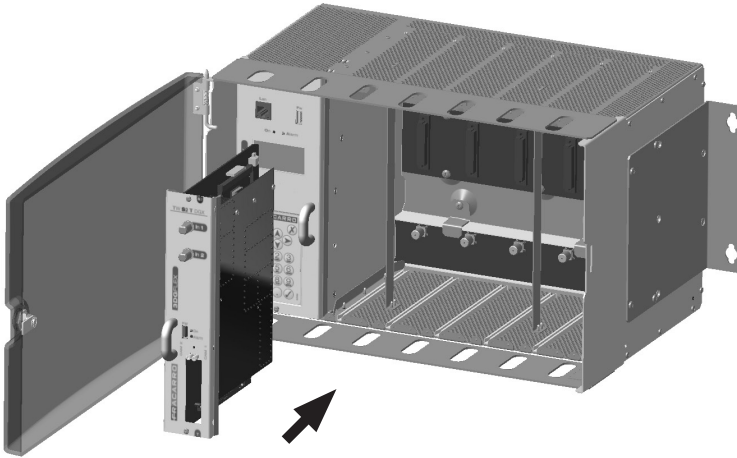
## 2. INSTALLATION DES PRODUKTS

### 2.1 LIEFERUMFANG

Packungsinhalt:

- Modul 3DG
- Sicherheitshinweise und Installationsanleitung für das Gerät

### 2.2 MONTAGE VOM MODUL



### 2.3 EINSETZEN UND HERAUSNEHMEN DER CAM MODULE

Die Einschübe wie auf der Abbildung einsetzen und herausnehmen:

Einsetzen vom CAM Modul

Um das CAM Modul herauszunehmen, den Sicherungsstift drücken.



## 3. BEDIENUNGSANWEISUNG

1. Das Modul in die Kopfstelle einsetzen. Die Kopfstelle muss abgeschaltet sein.
  2. Die Kopfstelle einschalten und die Initialisierung abwarten (Anzeige vom Fracarro Logo auf dem Display).
  3. Die Antennenkabel an die entsprechenden Eingänge anschließen.
  4. Das Hauptmenü aufrufen und dazu die Taste V drücken. Das Passwort eingeben (Default: 1234) und die Taste V nochmals drücken. Die Kopfstelle führt einen Scan durch, um die vorhandenen Module zu ermitteln.
- Dann das Modul programmieren. Nähere Informationen zur Programmierung vom Modul können dem vollständigen Handbuch entnommen werden, dass kostenlos als PDF von der Website [www.fracarro.it](http://www.fracarro.it) im Bereich `prodotti/tvsatellite/3DGFlex` heruntergeladen werden kann.
5. Das Ausgangssignal, das am Ausgangsstecker der Kopfstelle verfügbar ist, mit einem Signal-Messgerät messen.
  6. Das Verteilerkabel an den TV Ausgangsstecker anschließen.

### 3.1 PROGRAMMIERUNG ÜBER WEB INTERFACE

1. In der Control Unit der Kopfstelle die IP Adresse ändern und eine IP Adresse einstellen, die zum gleichen Subnet gehört, das in den Einstellungen der lokalen Netzkarte vom PC eingestellt ist.

Default Kopfstelle:

I.P. → 192.168.0.2  
 S.M. → 255.255.255.0  
 GATEWAY → 192.168.0.1

2. Den PC mit einem Crossover-Netzkabel RJ-45 CAT-5E an das Modul anschließen
3. Den Internetbrowser starten (empfohlene Browser: Google Chrome und Mozilla).
4. In das Adressenfeld die IP Adresse eingeben, die der Kopfstelle 3DGFLEX zugeordnet ist. Nach dem Anmelden wird die STARTSEITE angezeigt. Benutzerdaten:  
 Username → admin  
 Password → 1234

After authentication, the HOME PAGE will be displayed.

5. Nähere Informationen zur Programmierung können dem vollständigen Handbuch entnommen werden.

## 4. CONFORMITY WITH THE EUROPEAN DIRECTIVES

Das Modul 3DG erfüllt die wesentlichen Anforderungen folgender Europäischer Richtlinien:  
 - Richtlinie 2004/108/EG zur Elektromagnetischen Verträglichkeit (EMV)  
 und ist somit konform mit folgender harmonisierter Norm: DIN EN 50083-2





Garantito da/ Guaranteed by/ Garanti par/ Garantizado por/ Garantido por/ Garantiert durch/ Zajamčena od/ Garantirano od/  
Garantovano od/ Gwarantowane przez / Εγγυημένο από/ Гарантировано  
Fracarro Radioindustrie S.p.A., Via Cazzaro n. 3, 31033 Castelfranco Veneto (Tv) – Italy

supportotecnico@fracarro.com

**Fracarro Radioindustrie S.p.A.**

Via Cazzaro n.3 - 31033 Castelfranco Veneto (TV) - ITALIA - Tel: +39 0423 7361 - Fax: +39 0423 736220 - Società a socio unico.

**Fracarro France S.A.S.**

7/14 rue du Fossé Blanc Bâtiment C1 - 92622 Gennevilliers Cedex - FRANCE Tel: +33 1 47283400 - Fax: +33 1 47283421

**Fracarro (UK) - Ltd**

Unit A, Ibex House, Keller Close, Kiln Farm, Milton Keynes MK11 3LL UK - Tel: +44(0)1908 571571 - Fax: +44(0)1908 571570

31S583 - rev.2 - 9-2013



fracarro.com

**FRACARRO**  
shaping the future